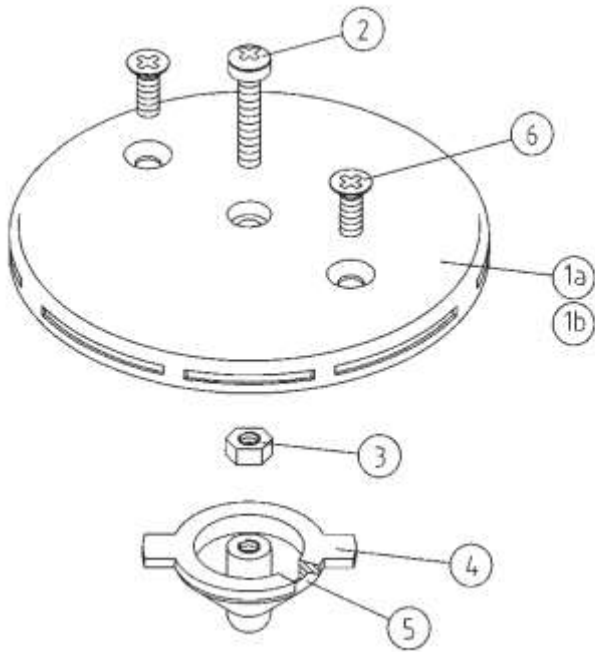


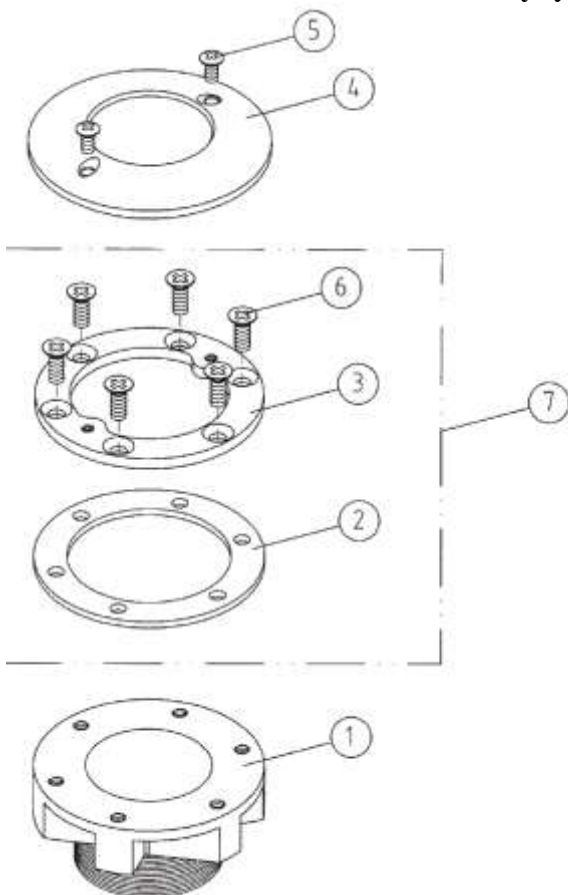
Dysza denna z brązu



Numer części	Cena netto w EUR/szt.
1	69,55
2	2,48
3	2,48
4	9,53
5	3,59
6	2,48
uszczelka	4,84



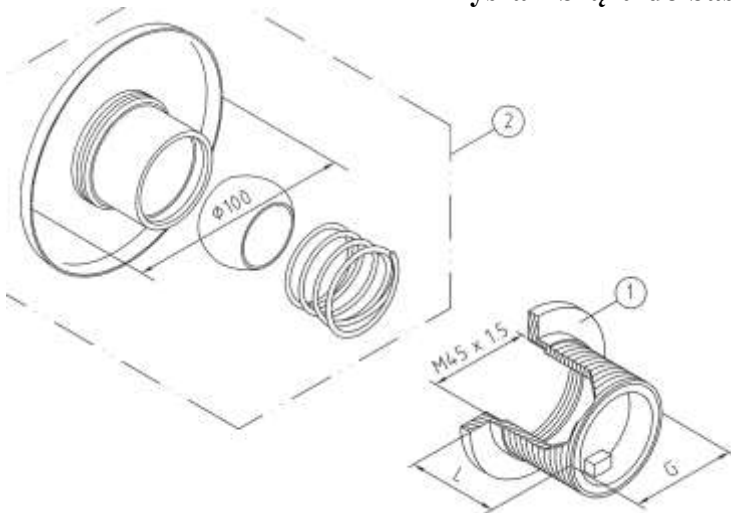
Przyłącze węża pokrywa stalowa



Numer części	Cena netto w EUR/szt.
1	134,96
2	4,84
3	37,68
4	24,84
5	2,48
6	2,48
7	32,16

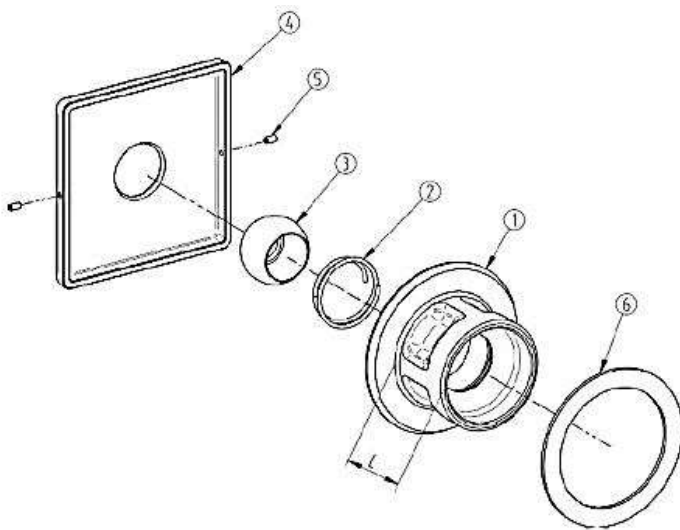


Dysza z brązu do basenu płytkowego



Nr art.	Numer części	Cena netto w EUR / szt
e7771370	1 = gwint 1 1/2", 40 mm	38,15
e7771371	1 = gwint 1 1/2", 70 mm	56,52
e7771372	1 = gwint 2", 40 mm	79,80
e7771373	1 = gwint 2", 70 mm	76,28
	2	62,65

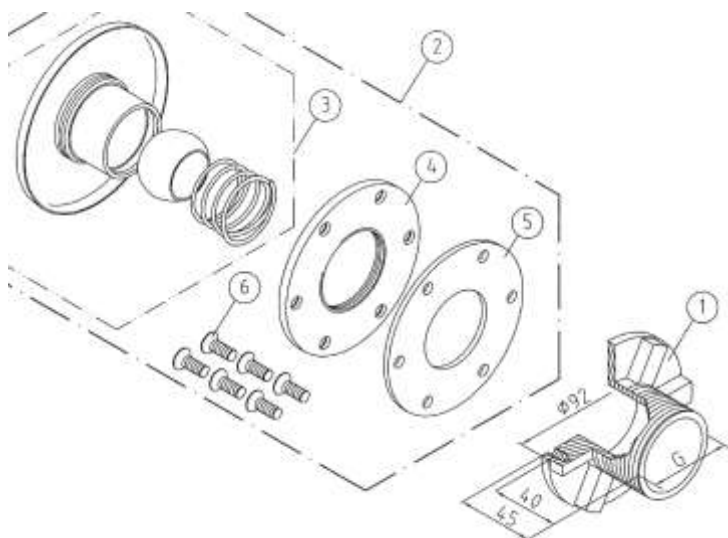
Dysza z brązu do basenu płytkowego kwadratowa



Art.nr	Numer części	Cena netto w EUR/szt.
e7771466	1 = gwint 2", 40mm	77,83
e7771467	2	5,52
e7771468	3	47,34
e7771469	4	62,52
e7771470	5	2,90
e7771471	6	5,80
e7771472	1 = gwint 2", 70mm	94,19

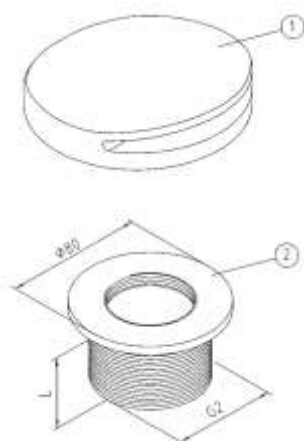
Na zapytanie części do :
Dysza z brązu kwadratowa do basenu FOLIOWEGO

Dysza z brązu do basenu foliowego



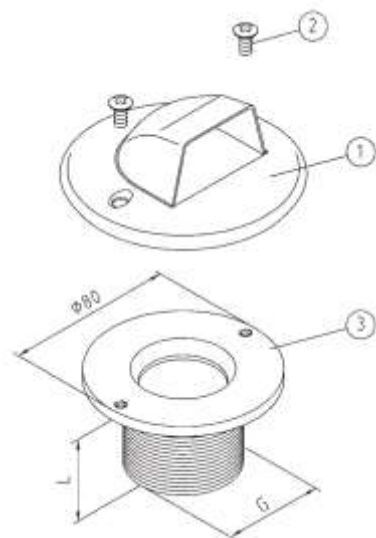
Nr art.	Numer części	Cena netto w EUR/szt.
e7771374	1=gwint 1 1/2" 40 mm	81,64
e7771375	1=gwint 2" 40 mm	120,25
e7771376	1=gwint 1 1/2" 70 mm	190,72
e7771377	2	98,96
e7771378	3	62,65
e7771379	4	41,82
e7771380	5	5,36
e7771381	6	2,76

Muszla z brązu do basenu płytkowego pokrywa chromowana



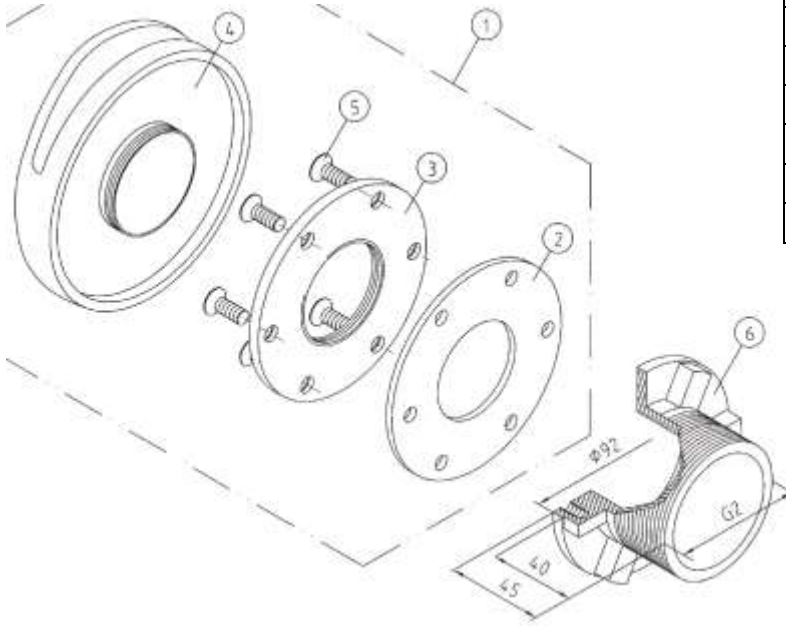
Nr art.	Numer części	Cena netto w EUR/szt
e7771382	1	137,32
e7771383	2 = gwint 2", 40 mm	71,90
e7771384	2 = gwint 2", 70 mm	68,72

Muszla z brązu do basenu płytkowego pokrywa stalowa



Nr art.	Numer części	Cena netto w EUR/szt
e7771385	1	60,59
e7771386	2	2,48
e7771387	3=gwint 1 1/2", 40mm	48,85
e7771388	3=gwint 1 1/2", 70mm	103,50
e7771389	3=gwint 2" 40mm	67,76
e7771390	3=gwint 2" 70mm	78,94

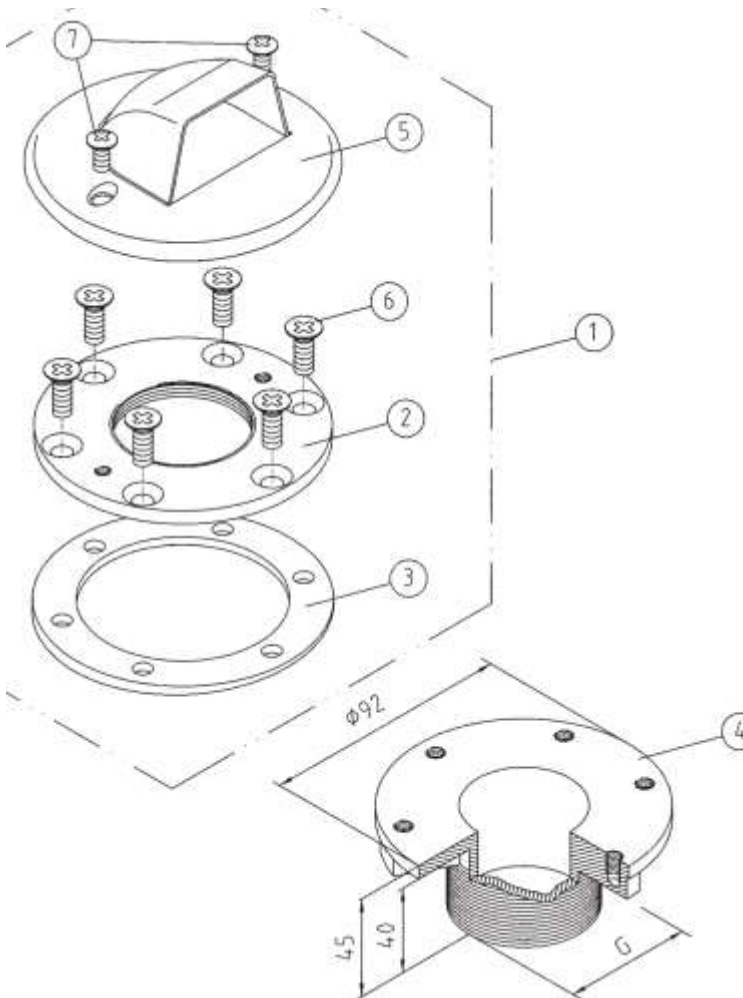
Muszla z brązu do basenu foliowego pokrywa chromowana



Nr art.	Numer części	Cena netto w EUR / szt
e7771391	1	165,32
e7771392	2	4,84
e7771393	3	37,68
e7771394	4	137,32
e7771395	5	2,48
e7771396	6	108,34



Muszla z brązu do basenu foliowego pokrywa stalowa



Nr art.	Numer części	Cena netto w EUR / szt
e7771397	1	95,50
e7771398	2	37,68
e7771399	3	4,84
e7771400	4 = gwint 1 1/2" , 40mm	73,56
e7771401	4 = gwint 2" , 40mm	108,34
e7771402	5	60,59
e7771403	6	2,48
e7771404	7	2,48

